

## dSCR-Extension-Switch for use with a QUAD- or Quattro-LNB or switch

The LUA 442-16 makes from four normal legacy outputs two SCR outputs, each with 16 userbands and two legacy outputs, so without the loss of an existing connection. Therefore also as an extension for existing multiswitcher fully suitably.

The power supply is either via the subscribers or via an optional power supply unit. Transponder 58

### To prevent fire, short circuit or shock hazard:

- Do not expose the unit to rain or moisture.
- Install the unit in a dry location without infiltration or condensation of water.
- Do not expose it to dripping or splashing.
- Do not place objects filled with liquids, such as vases, on the apparatus.
- If any liquid should accidentally fall into the cabinet, disconnect the power plug.

### To avoid any risk of overheating:

- Install the unit in a well aery location and keep a minimum distance of 15 cm around the apparatus for sufficient ventilation
- Do not place any items such as newspapers, table-cloths, curtains, on the unit that might cover the ventilation holes.
- Do not place any naked flame sources, such as lighted candles, on the apparatus
- Do not install the product in a dusty place
- Use the apparatus only in moderate climates (not in tropical climates)
- Respect the minimum and maximum temperature specifications

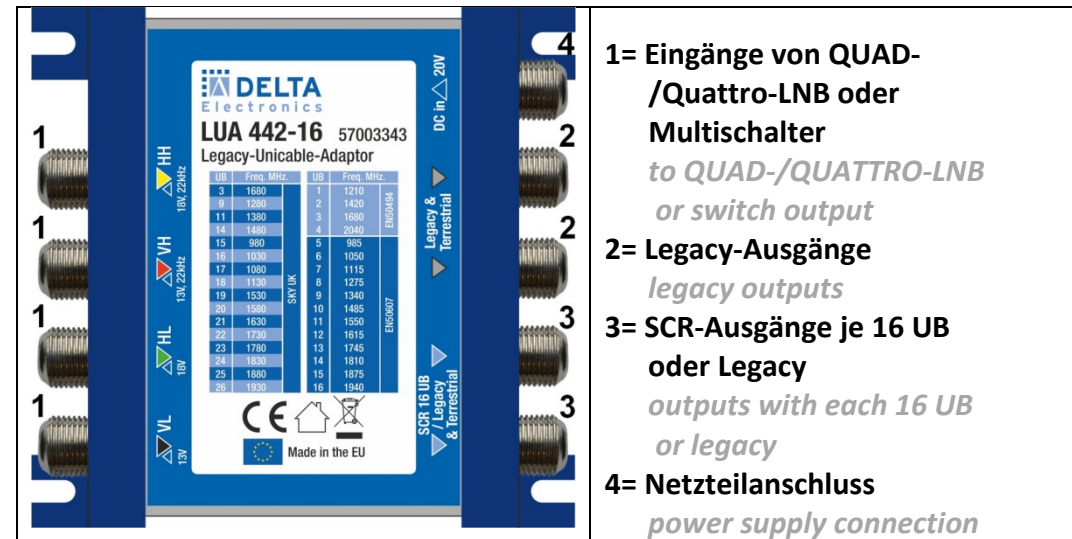
### To avoid any risk of electrical shocks:

- Connect apparatus only to socket with protective earth connection.
- The mains plug shall remain readily operable
- Pull out power plug to make the different connections of cables
- To avoid electrical shock, do not open the housing of adapter



## Bedienungsanleitung *User Manual* LUA 442-16 #57003343

SKY® Approved



dSCR-Erweiterung mit 2x 16 Userbänder und 2x Legacy für die Verwendung an einem QUAD- oder Quattro-LNB oder nach einem Multiswitcher. Aus vier herkömmlichen Sat-Anschlüssen werden mit dem LUA 442-16 zwei SCR-Ausgänge mit je 16 Userbänder gewonnen, ohne das ein vorhandener Anschluß verloren geht. Daher auch als Erweiterung für vorhandene Multiswitcher voll tauglich.

Die Stromversorgung erfolgt wahlweise über die Teilnehmer oder über ein optionales Netzteil.

### Sicherheitshinweise:

- Gerät nicht dem Regen oder Feuchtigkeit oder Staub aussetzen und auch keine mit Flüssigkeit gefüllten Behälter darauf oder daneben stellen.
- Montage nur auf trockenem und schwer entflammabarem Untergrund
- Auf ausreichende Kühlung achten, dazu ca. 15cm um das Gerät frei lassen
- Keine brennbaren Sachen wie Papier, Decken oder Ähnliches darauflegen
- Auf korrektem elektrischen Anschluss und Potentialausgleich achten
- Auf keinen Fall das Gehäuse öffnen, um einen elektrischen Schock zu verhindern
- Reinigung nur mit trockenem weichem Tuch, keinen Lösungsmittel verwenden

**DCT DELTA GmbH**

**Bodanrückstraße 1**

**D-78351 Bodman**

**info@dct-delta.de**

**www.dct-delta.de**

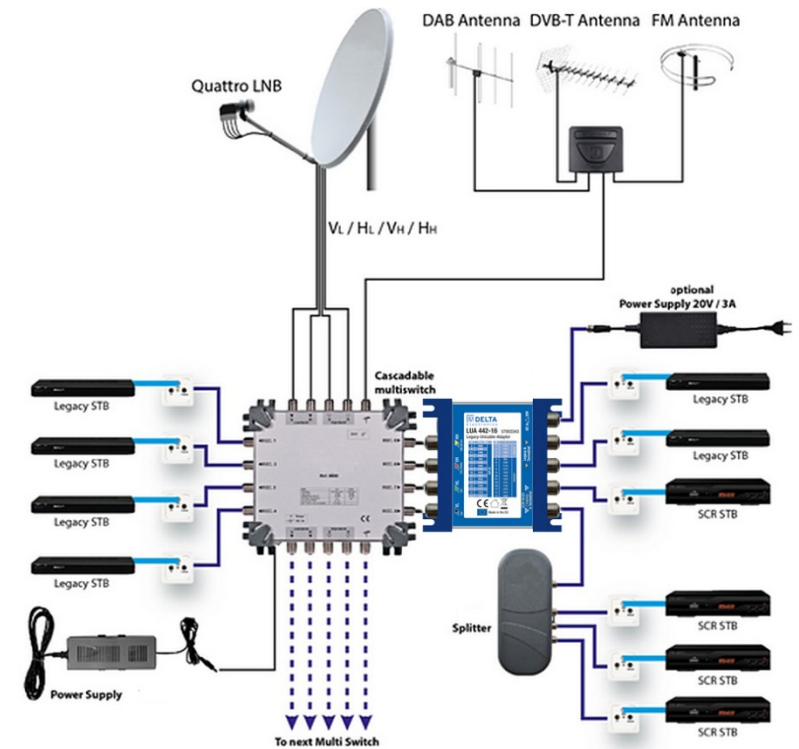
## Userbänder *Userbands*

UB Index	UB center frequency (MHz)	UB default BW (MHz)	Standard	Usage
1	1210	46	EN50494	Legacy STB and PVR SCR compatible
2	1420	46	EN50494	
3	1680	46	EN50494	
4	2040	46	EN50494	
5	985	46	EN50607	HMG 12 tuners
6	1050	46	EN50607	
7	1115	46	EN50607	
8	1275	46	EN50607	
9	1340	46	EN50607	
10	1485	46	EN50607	
11	1550	46	EN50607	
12	1615	46	EN50607	
13	1745	46	EN50607	
14	1810	46	EN50607	
15	1875	46	EN50607	
16	1940	46	EN50607	

UB index	UB center frequency (MHz)	UB default BW (MHz)	Usage
3	1680	46	SKY UK
9	1280	46	SKY UK
11	1380	46	SKY UK
14	1480	46	SKY UK
15	980	46	SKY UK
16	1030	46	SKY UK
17	1080	46	SKY UK
18	1130	46	SKY UK
19	1530	46	SKY UK
20	1580	46	SKY UK
21	1630	46	SKY UK
22	1730	46	SKY UK
23	1780	46	SKY UK
24	1830	46	SKY UK
25	1880	46	SKY UK
26	1930	46	SKY UK

## Montagebeispiel

### Installation example



## Technische Daten *Technical Specification:*

	LUA 442-16
<b>Eingänge <i>Trunk Inputs</i></b>	4
<b>Ausgänge <i>Trunk Outputs</i></b>	2x Legacy + 2x Legacy/dSCR
<b>Frequenzbereich <i>Frequency</i></b>	85 – 2400 MHz
<b>dCCS/dSCR-Ausgänge <i>Outputs</i></b>	2
<b>dCCS/dSCR-Userbänder <i>Userbands</i></b>	16 + 16
<b>dCCS/dSCR-Ausgangspegel <i>Output-Level</i></b>	(In 66-103 dBµV =) 85 dBµV AGC
<b>Band- und Ebenenselektion <i>Band and polarity selection</i></b>	DiSEqC 1.0 / DiSEqC 2.0 / SKY UK EN 50494 (SCD) / EN 50607 (SCD2)
<b>Stromaufnahme <i>Power Consumption</i></b>	< 300 mA @13V
<b>Stromaufnahme <i>Power Supply</i></b>	Teilnehmer oder optionales Netzteil <i>from STB or optional power-supply</i>